

引違い窓

ガラス溝幅

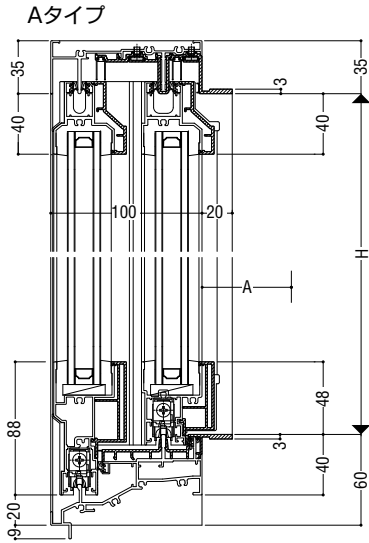
36mm

RC 枠

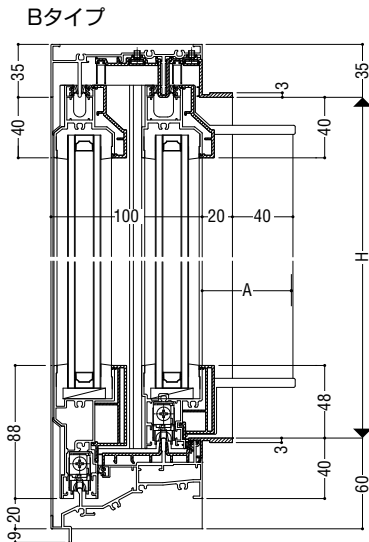
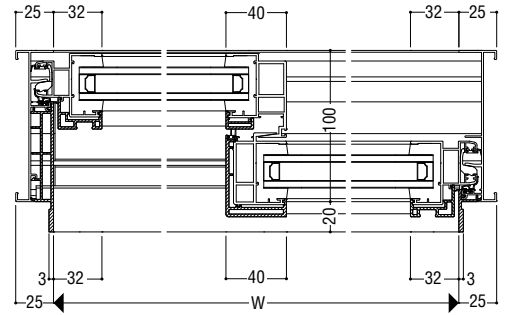


性能仕様

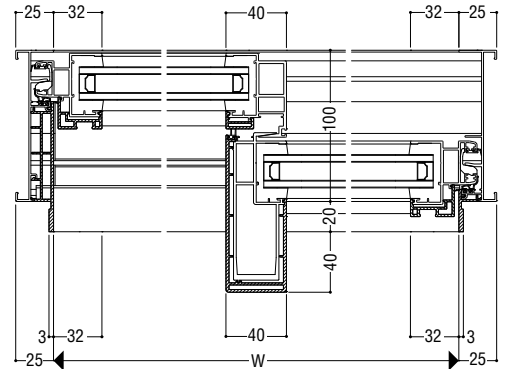
耐風圧性	S-5 (2400Pa)
	S-6 (2800Pa)
気密性	A-4 (2等級線)
水密性	W-5 (500Pa)
遮音性	T-2 (30等級線)
はずれ止め	上枠と下框に標準装備(脱落防止用)



■クレセント出幅寸法
A=59mm



■クレセント出幅寸法
A=59mm

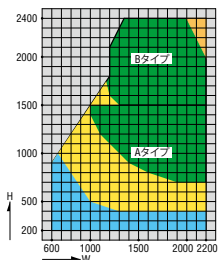


■アングル枠バリエーション

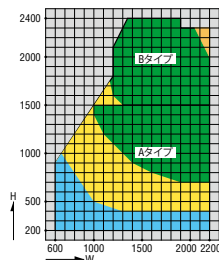
	RC	ALC	面付け
アングルなし	—	—	—
アングル付	●	●	●

製作制限

S-5 (2400Pa)



S-6 (2800Pa)



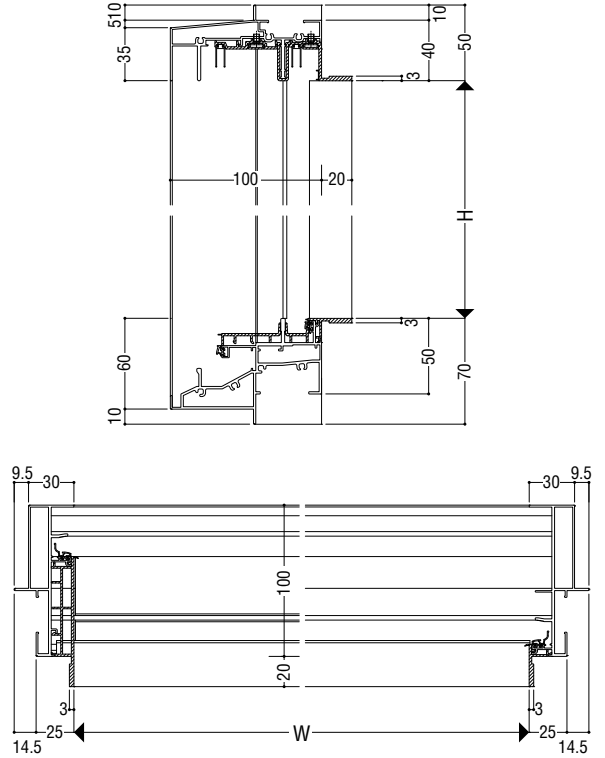
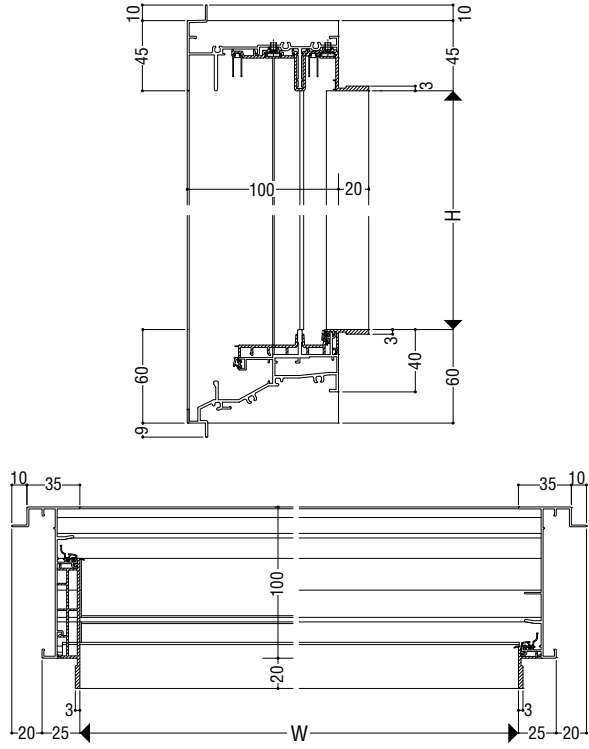
- 断熱性能凡例
- H-6 [1.90W/(m²・K) 以下]
 - H-5 [2.33W/(m²・K) 以下]
 - H-4 [2.91W/(m²・K) 以下]
 - H-3 [3.49W/(m²・K) 以下]

計算条件ガラス組合せ: FL5-Ar16 (アルゴンガス入り) -Low-E5
【ガラス総厚 26mm】

ガラススペーサー: 樹脂スペーサー
ガラスU値: 1.15W/(m²・K)
ガラス廻り: シール仕様

ALC 枠

面付け枠



断熱
防音サッシ

防音サッシ

一般サッシ

共通商品

BL認定サッシ

断熱
防音サッシ (防火)

防音サッシ (防火)

共通商品 (防火)

アルミ樹脂
複合サッシ

パリアフリー
サッシ

換気商品

ブラインド
内蔵サッシ

出窓

収納型網戸

マンション
関連商品

共通付属品

その他の
商品

納まり参考図

FIX窓

ガラス溝幅

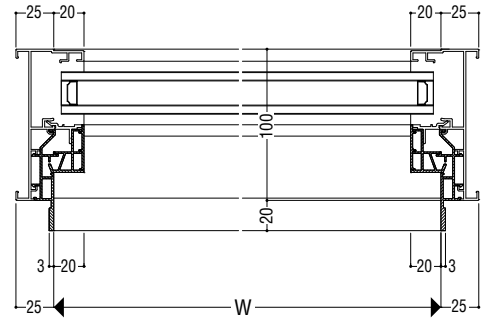
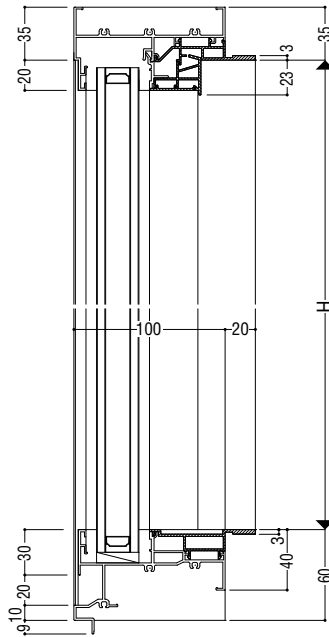
42mm

RC 枠

F

性能仕様

耐風圧性	S-5 (2400Pa)
	S-6 (2800Pa)
気密性	A-4 (2等級線)
水密性	W-5 (500Pa)
遮音性	T-2 (30等級線)

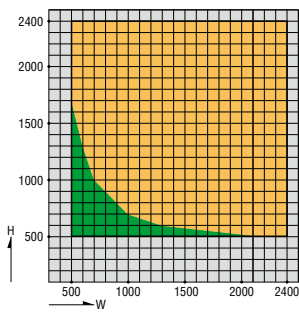


アングル枠バリエーション

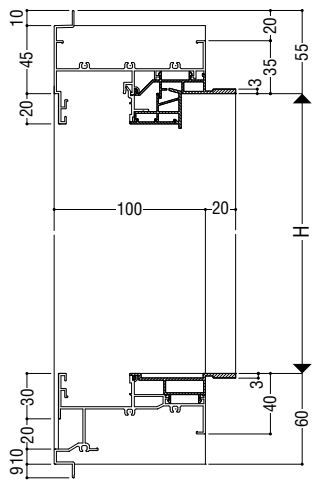
	RC	ALC	面付け
アングルなし	—	—	—
アングル付	●	●	●

製作制限

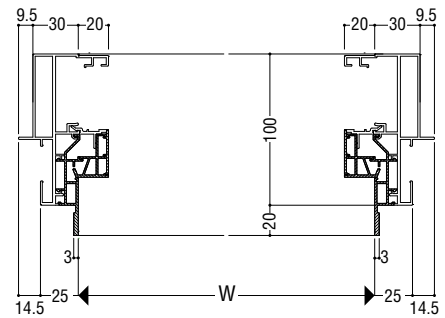
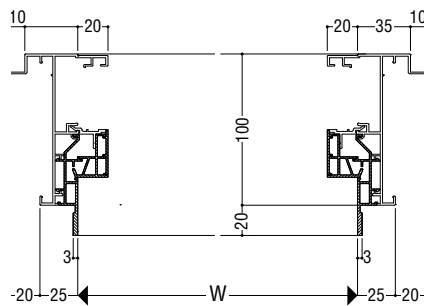
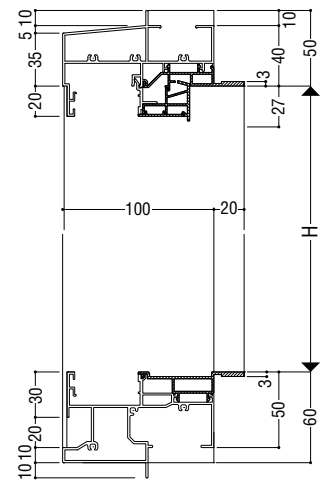
S-5 (2400Pa) · **S-6** (2800Pa)



ALC 枠



面付け枠



断熱性能凡例 ■ H-6 [1.90W/(m²·K) 以下] ■ H-5 [2.33W/(m²·K) 以下]

計算条件ガラス組合せ: FL5-Ar16 (アルゴンガス入り) -Low-E5

【ガラス総厚 26mm】

ガラススペーサー: 樹脂スペーサー
 ガラスU値: 1.15W/(m²·K)
 ガラス廻り: シール仕様

断熱防音サッシ
 断熱防音サッシ (防火)
 断熱防音サッシ (防火)
 複層サッシ
 バリアフリー
 換気商品
 フラインド内蔵サッシ
 出窓
 収納型網戸
 マンション
 共通付属品
 その他の商品
 納まり参考図

たてすべり出し窓

ガラス溝幅 **38mm**

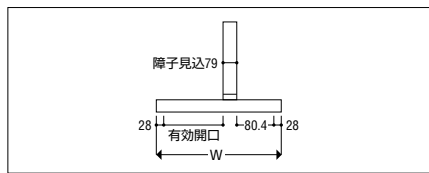
RC 枠



性能仕様

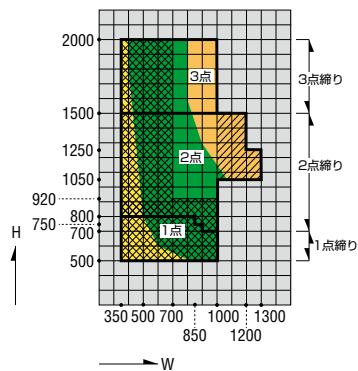
耐風圧性	S-5 <2400Pa> S-6 <2800Pa>
気密性	A-4 <2等級線>
水密性	W-5 <500Pa>
遮音性	T-2 <30等級線>
大型ステー	ステンレス製
開き角度	W ≤ 700は41°、90° ストップ W > 700は30°、45°、90° ストップ

有効開口

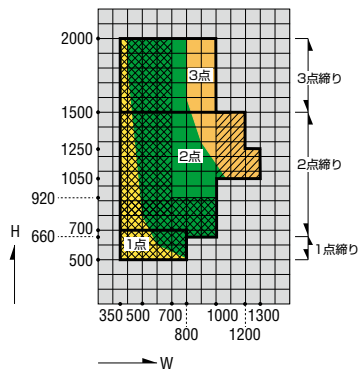


製作制限

S-5 <2400Pa>



S-6 <2800Pa>



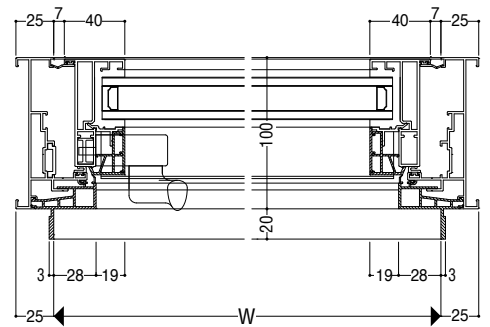
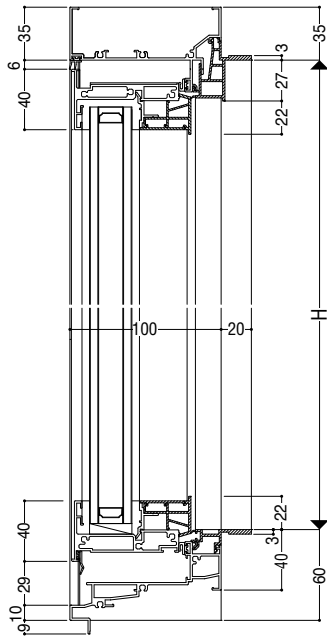
障子重量60kgまで
 斜線部は3点締り
 格子部は開口制限ストッパー取付不可

断熱性能凡例
 H-6 [1.90W/(m²・K) 以下]
 H-5 [2.33W/(m²・K) 以下]
 H-4 [2.91W/(m²・K) 以下]

計算条件ガラス組合せ： FL5-Ar16 (アルゴンガス入り) -Low-E5

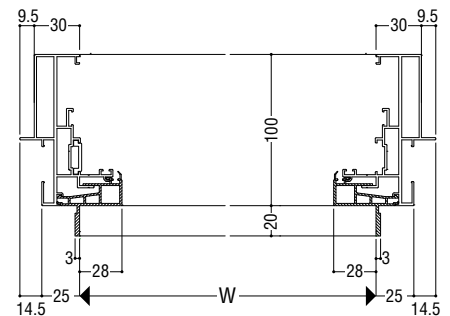
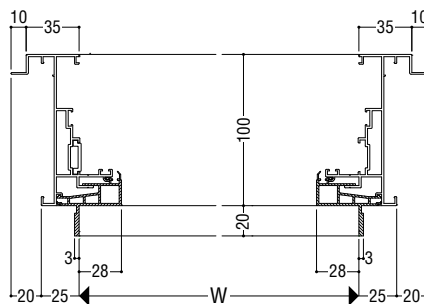
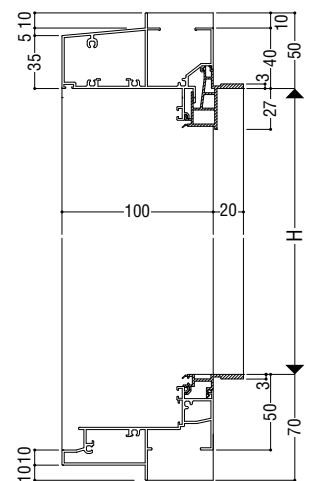
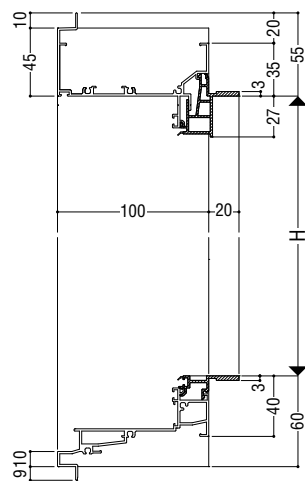
【ガラス総厚 26mm】

ガラススペーサー： 樹脂スペーサー
 ガラスU値： 1.15W/(m²・K)
 ガラス廻り： シール仕様



ALC 枠

面付け枠



- 断熱 防音サッシ
- 防音サッシ
- 一般サッシ
- 共通商品
- BL 防音サッシ
- 断熱 防音サッシ (防火)
- 防音サッシ (防火)
- 共通商品 (防火)
- アルミ樹脂 複合サッシ
- サッシ パリアフリー
- 換気商品
- ブラインド 内蔵サッシ
- 出窓
- 収納型網戸
- 関連商品 マンション
- 共通付属品
- 商品 その他の
- 納まり参考図

インペイ式突出し排煙窓

ガラス溝幅 **38mm**

RC 枠

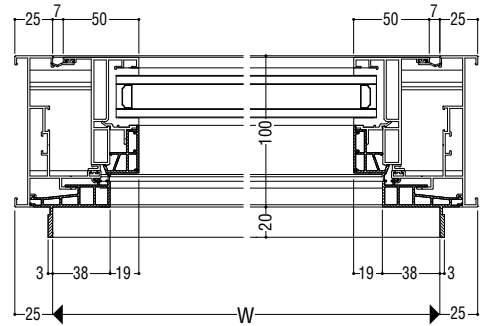
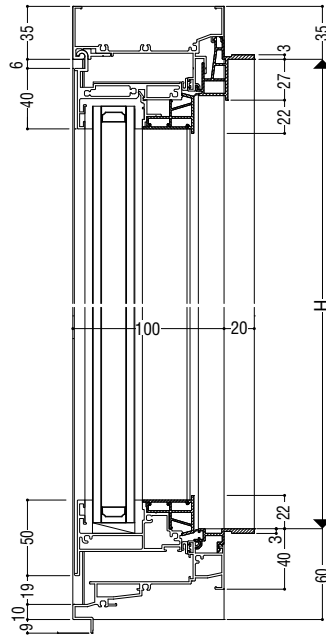


性能仕様

耐風圧性	S-5 (2400Pa)
	S-6 (2800Pa)
気密性	A-4 (2等級線)
水密性	W-5 (500Pa)
遮音性	T-2 (30等級線)

ご注意

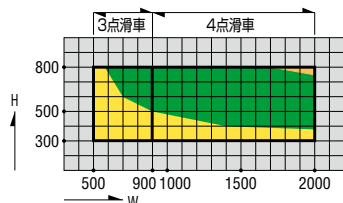
- 開閉用オペレーター装置を枠と框間に納め、すっきりとした室内意匠が得られます。
- 火災時には、ボタンを押すと開放します。



製作制限

S-5 (2400Pa) · **S-6** (2800Pa)

オペレーター式



※使用するオペレーター機種により最小H寸法は異なります。
 ※ガラス厚さによる障子重量にご注意下さい。

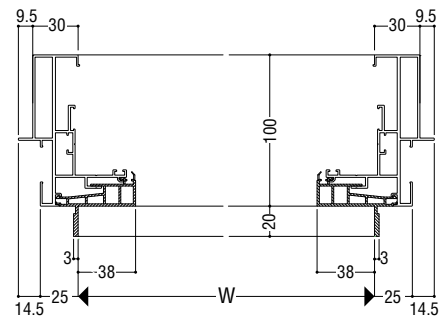
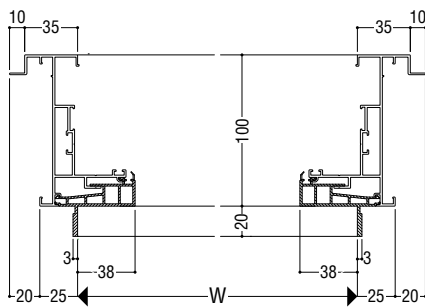
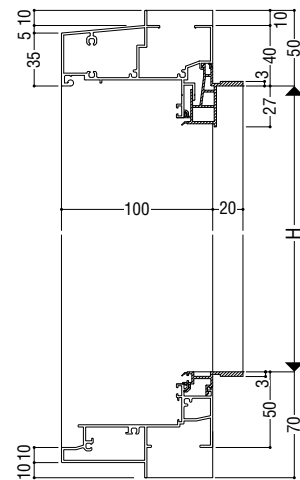
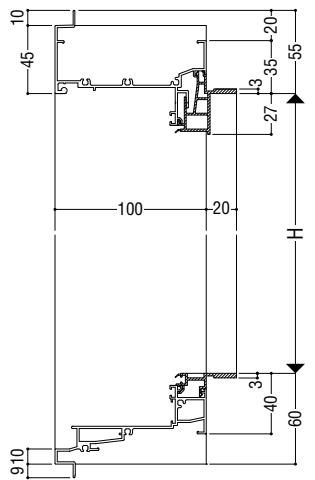
断熱性能凡例
 ■ H-6 [1.90W / (m² · K) 以下]
 ■ H-5 [2.33W / (m² · K) 以下]
 ■ H-4 [2.91W / (m² · K) 以下]

計算条件ガラス組合せ: FL5-Ar16 (アルゴンガス入り) -Low-E5
 【ガラス総厚 26mm】

ガラススペーサー: 樹脂スペーサー
 ガラスU値: 1.15W / (m² · K)
 ガラス廻り: シール仕様

ALC 枠

面付け枠



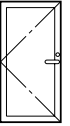
断熱防音サッシ
 防音サッシ
 一般サッシ
 共通商品
 BL認定サッシ
 断熱防音サッシ (防火)
 防音サッシ (防火)
 共通商品 (防火)
 アルミ樹脂複合サッシ
 バリアフリーサッシ
 換気商品
 フラインド内蔵サッシ
 出窓
 収納型網戸
 マンション関連商品
 共通付属品
 その他の商品
 納まり参考図

框ドア

100 mm

ガラス溝幅 **38mm**

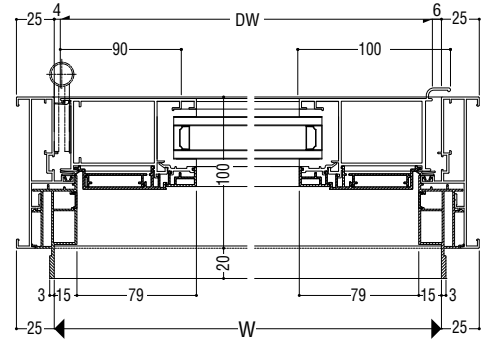
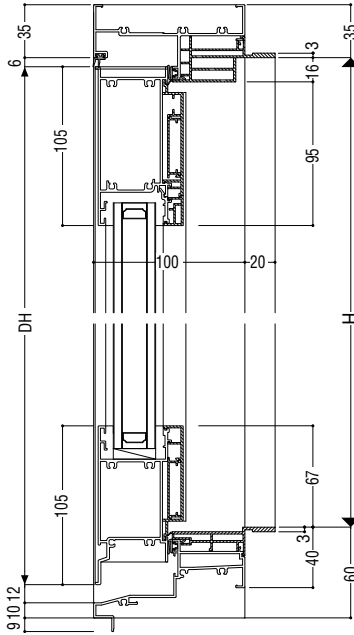
RC 枠



断熱
防音サッシ

性能仕様

耐風圧性	S-5 <2400Pa>
	S-6 <2800Pa>
気密性	A-4 <2等級線>
水密性	W-5 <500Pa>
遮音性	T-2 <30等級線>



防音サッシ

一般サッシ

共通商品

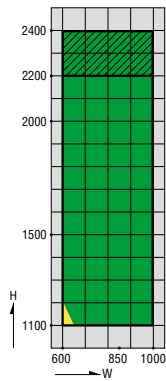
BL 設定サッシ

断熱
防音サッシ (防火)

防音サッシ (防火)

製作制限

S-5 <2400Pa>



ALC 枠

面付け枠

共通商品 (防火)

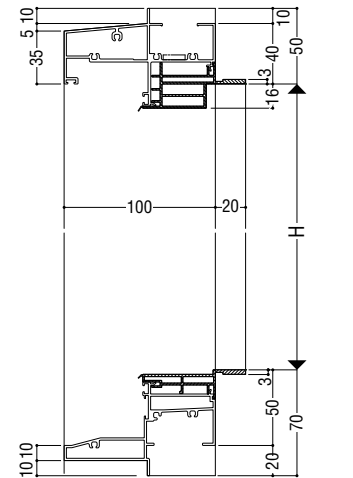
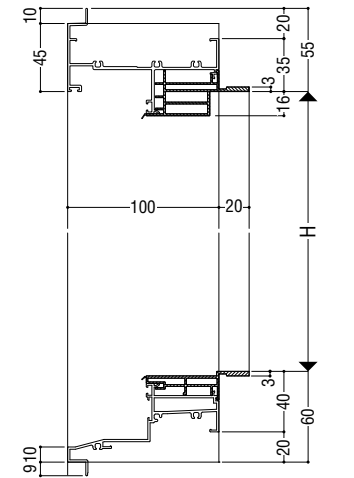
アルミ樹脂
複合サッシ

サッシ
パリアフリー

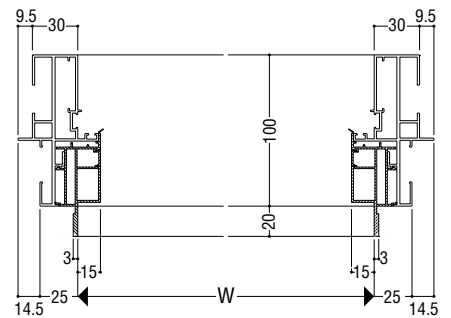
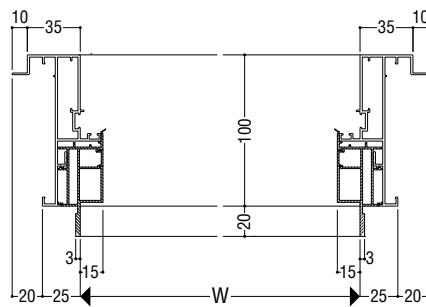
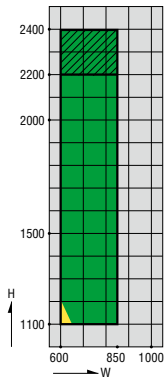
換気商品

ブラインド
内蔵サッシ

出窓



S-6 <2800Pa>



収納型網戸

マンション
関連商品

共通付属品

商品
その他の

納まり参考図

斜線部はグレモン錠仕様でのみの設定となります。

断熱性能凡例 H-5 [2.33W/ (m² · K) 以下]
 H-4 [2.91W/ (m² · K) 以下]

計算条件ガラス組合せ: FL5-Ar16 (アルゴンガス入り) -Low-E5
 【ガラス総厚 26mm】
 ガラススペーサー: 樹脂スペーサー
 ガラスU値: 1.15W/ (m² · K)
 ガラス廻り: シール仕様

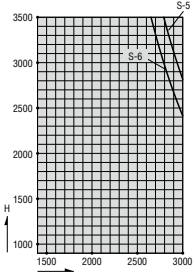
段窓無目

引違い窓(Aタイプ)/引違い窓(Bタイプ) [RC・ALC用]

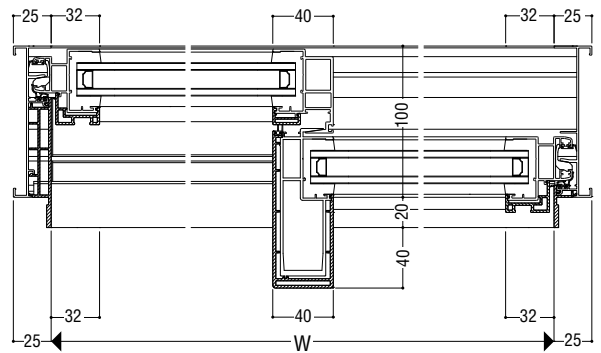
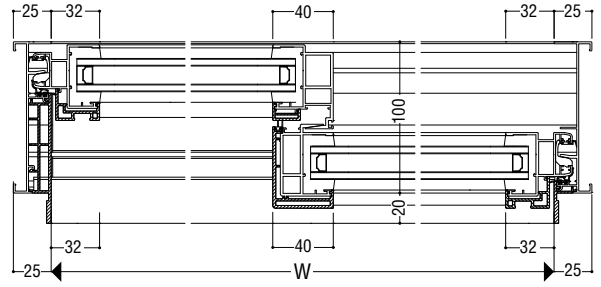
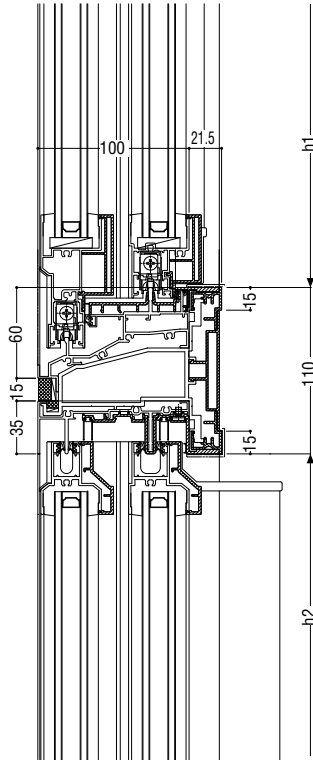
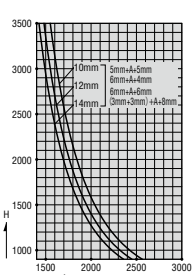
- 断熱防音サッシ
- 防音サッシ
- 一般サッシ
- 共通商品
- BL認定サッシ
- 断熱防音サッシ(防火)
- 防音サッシ(防火)
- 共通商品(防火)
- 複合サッシ
- アルミ樹脂

耐風圧強度

【無目耐風圧方向強度制限表】



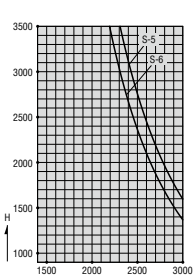
【無目自重方向強度制限表】



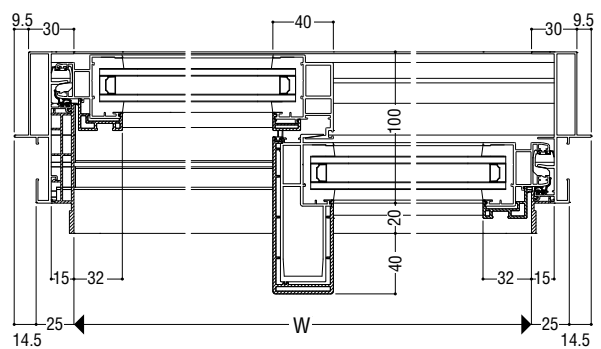
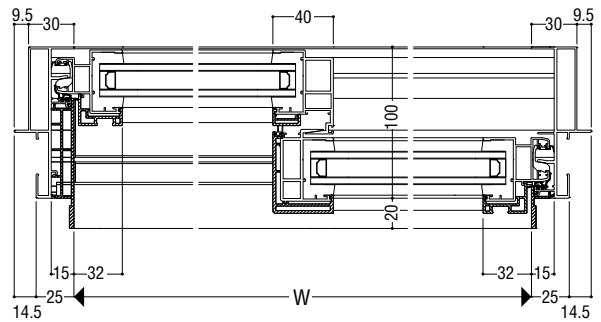
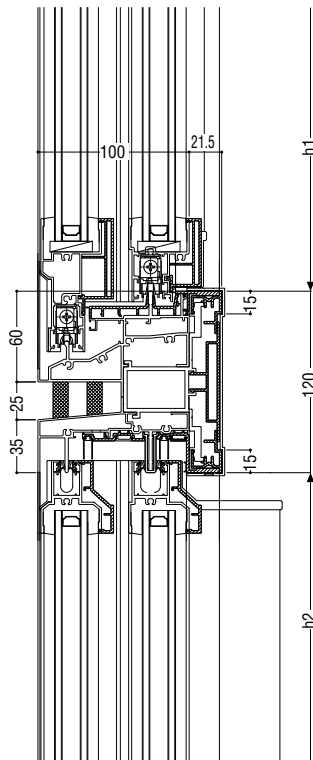
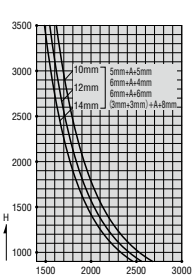
引違い窓(Aタイプ)/引違い窓(Bタイプ) [面付け用]

耐風圧強度

【無目耐風圧方向強度制限表】



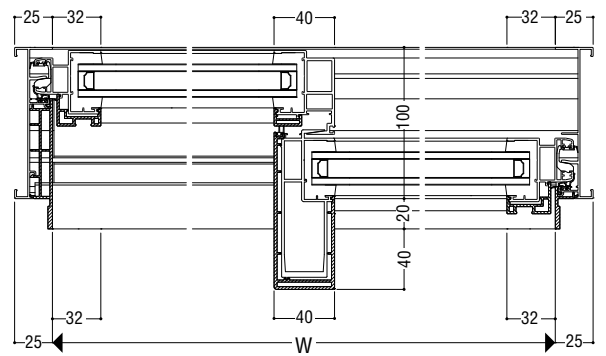
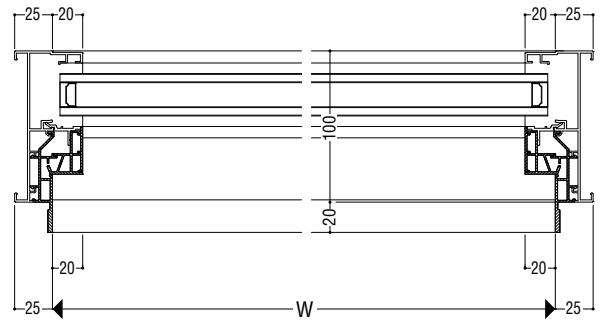
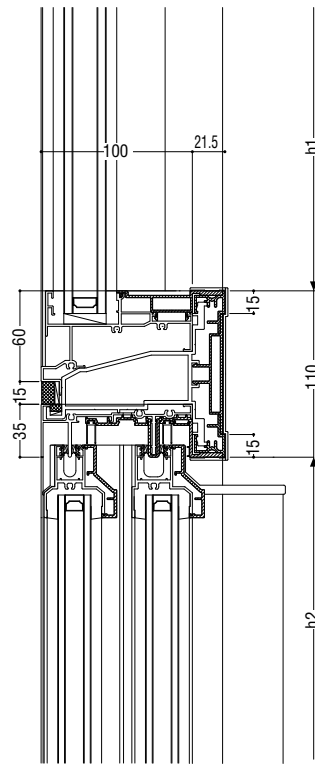
【無目自重方向強度制限表】



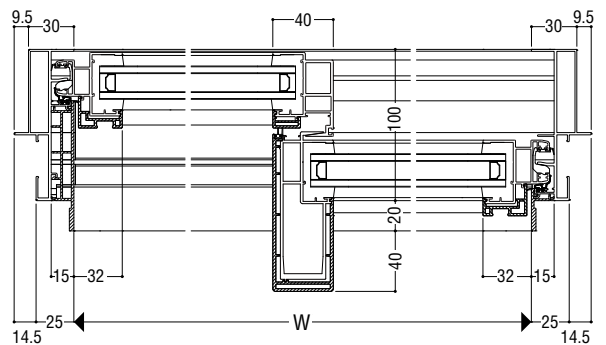
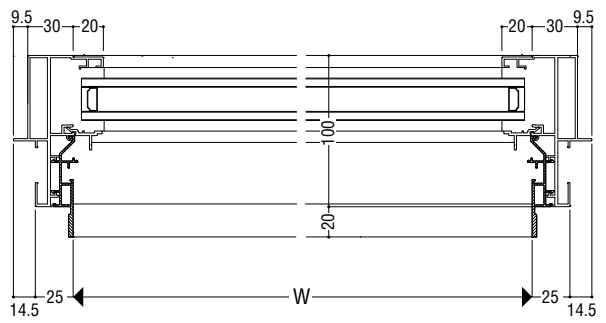
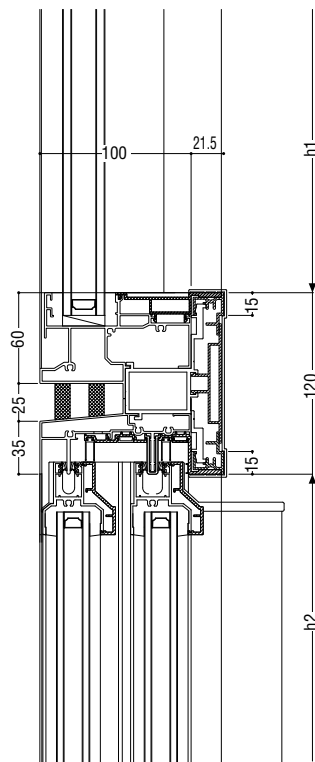
- 換気商品
- フライト内蔵サッシ
- 出窓
- 収納型網戸
- マンション関連商品
- 共通付属品
- その他の商品
- 納まり参考図

段窓無目

FIX窓／引違い窓(Bタイプ)
[RC・ALC用]



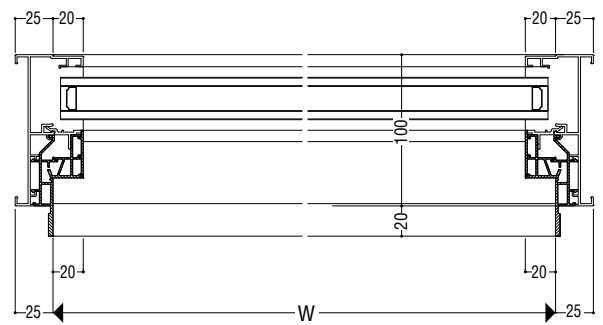
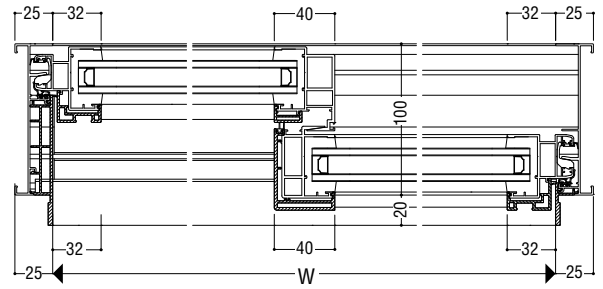
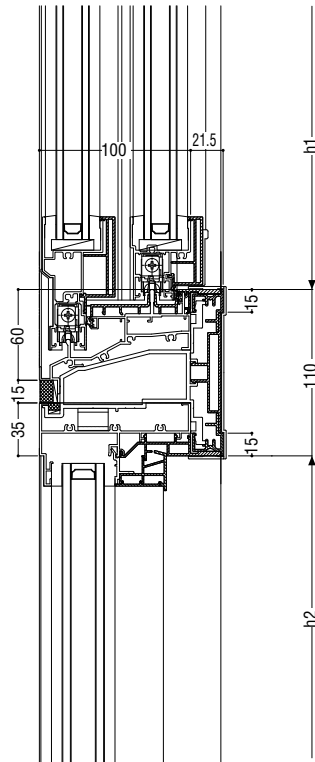
FIX窓／引違い窓(Bタイプ)
[面付け用]



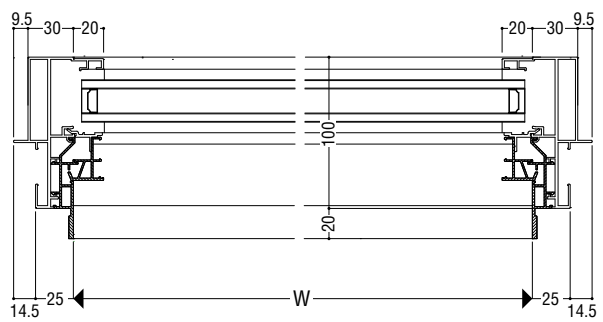
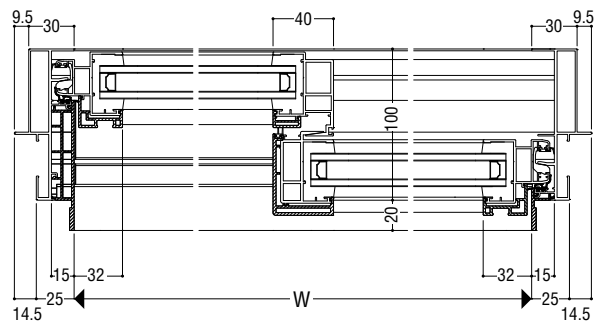
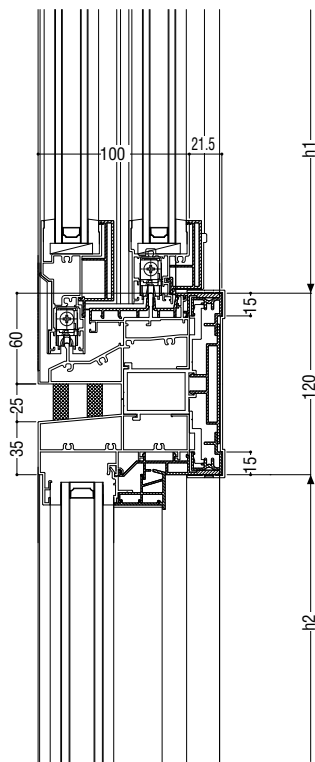
段窓無目

引違い窓(Aタイプ) / FIX窓 [RC・ALC用]

- 断熱防音サッシ
- 一般サッシ
- 共通商品
- BL認定サッシ
- 断熱防音サッシ(防火)
- 防音サッシ(防火)
- 共通商品(防火)
- アルミ樹脂複合サッシ
- バリアフリー
- 換気商品
- 内蔵サッシ
- 出窓
- 収納型網戸
- マンション
- 共通付属品
- その他の商品
- 納まり参考図

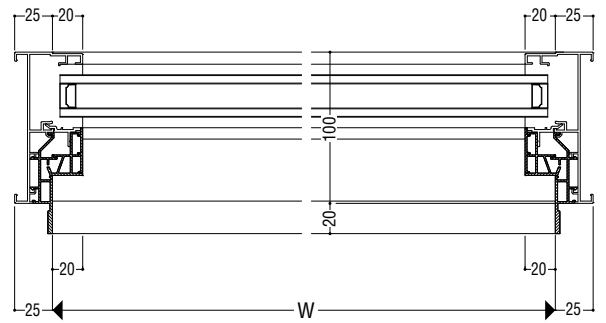
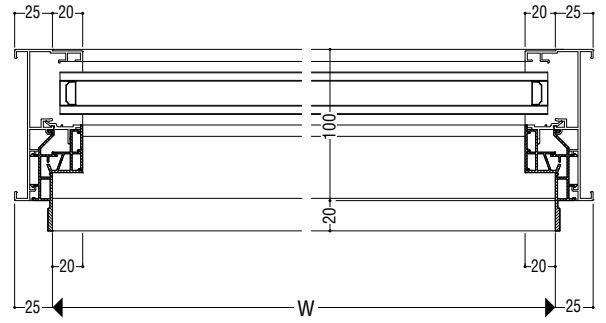
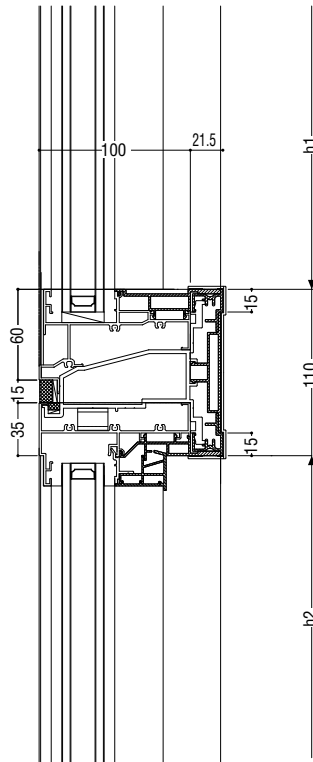


引違い窓(Aタイプ) / FIX窓 [面付け用]

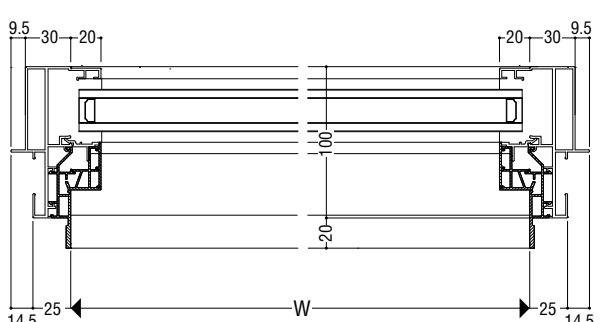
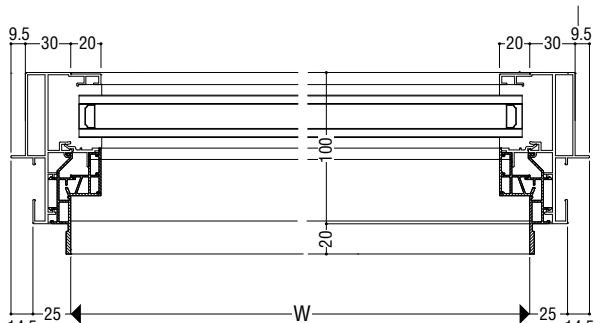
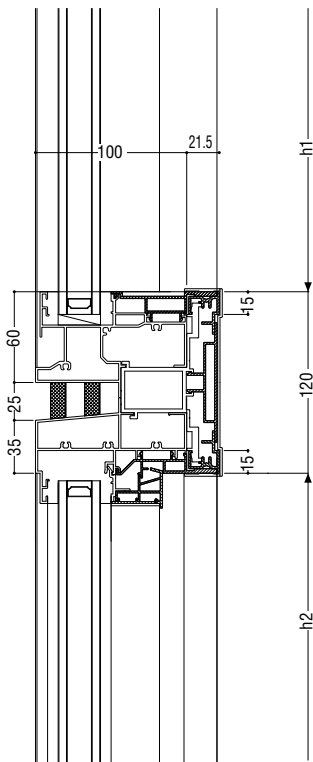


段窓無目

FIX窓 / FIX窓
[RC・ALC用]



FIX窓 / FIX窓
[面付け用]



100 mm

断熱
防音サッシ

防音サッシ

一般サッシ

共通商品

BL認定サッシ

断熱
防音サッシ (防火)

防音サッシ (防火)

共通商品 (防火)

アルミ樹脂
複合サッシ

パリアフリー
サッシ

換気商品

ブラインド
内蔵サッシ

出窓

収納型網戸

マンション
関連商品

共通付属品

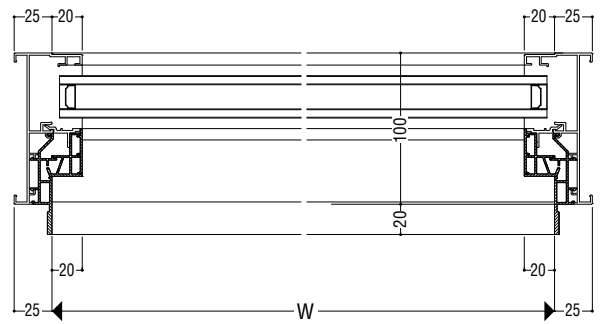
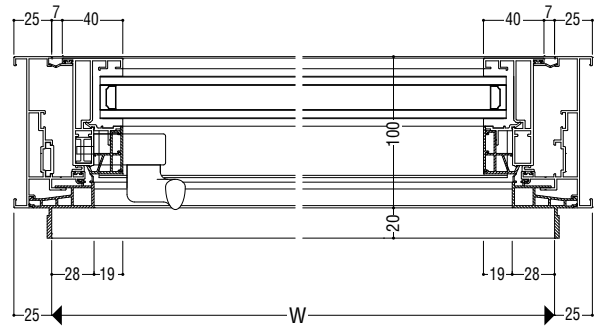
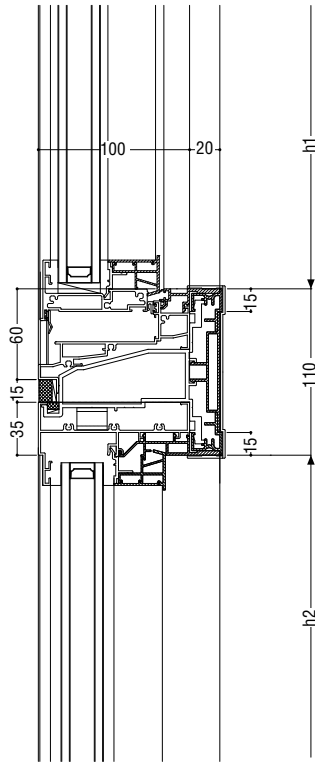
その他の
商品

納まり参考図

段窓無目

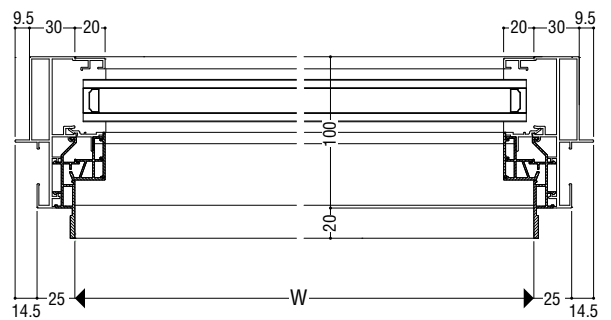
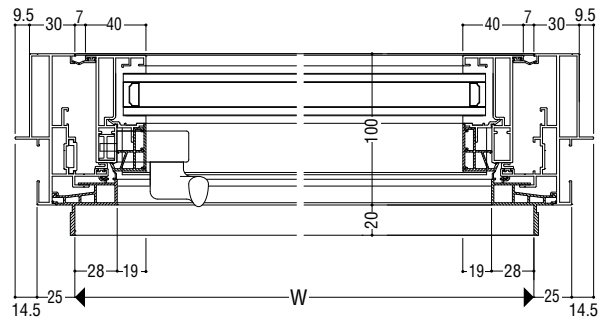
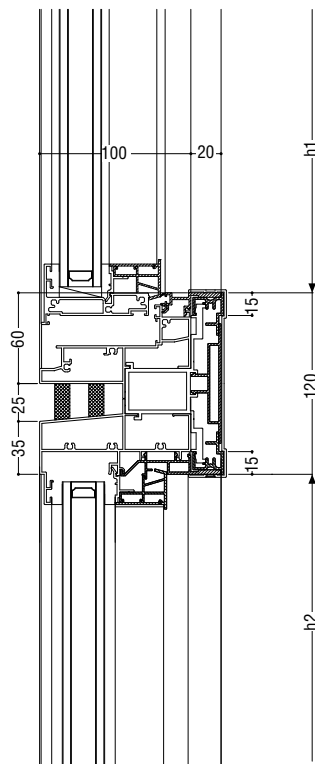
たてすべり出し窓／FIX窓 〔RC・ALC用〕

- 断熱防音サッシ
- 防音サッシ
- 一般サッシ
- 共通商品
- BL認定サッシ
- 断熱防音サッシ(防火)
- 防音サッシ(防火)
- 共通商品(防火)
- アルミ樹脂複合サッシ



- バリフリーサッシ
- 換気商品
- フライト内蔵サッシ
- 出窓
- 収納型網戸
- マンション関連商品
- 共通付属品
- その他の商品
- 納まり参考図

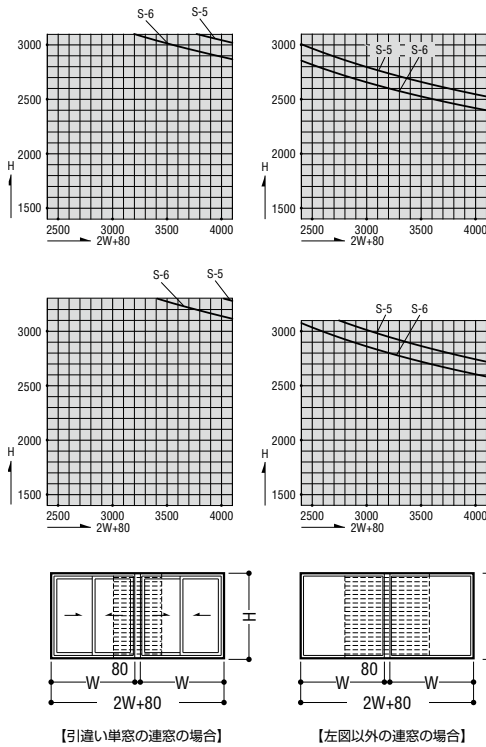
たてすべり出し窓／FIX窓 〔面付け用〕



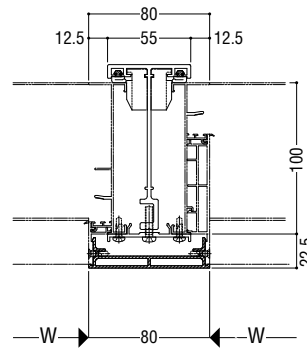
連窓方立 (一般非防火)

RC用・ALC用

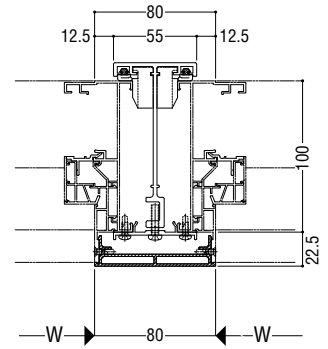
耐風圧強度



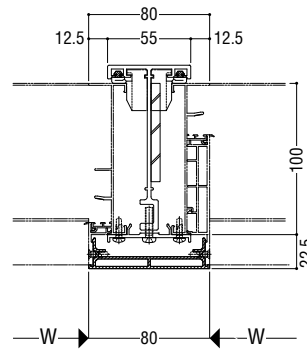
A方立



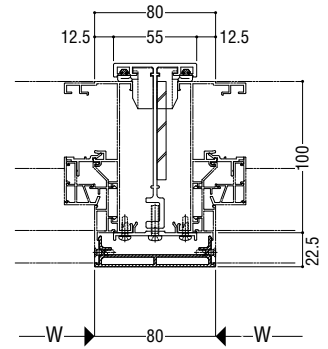
A方立



A₁方立



A₁方立



面付け用

耐風圧強度

